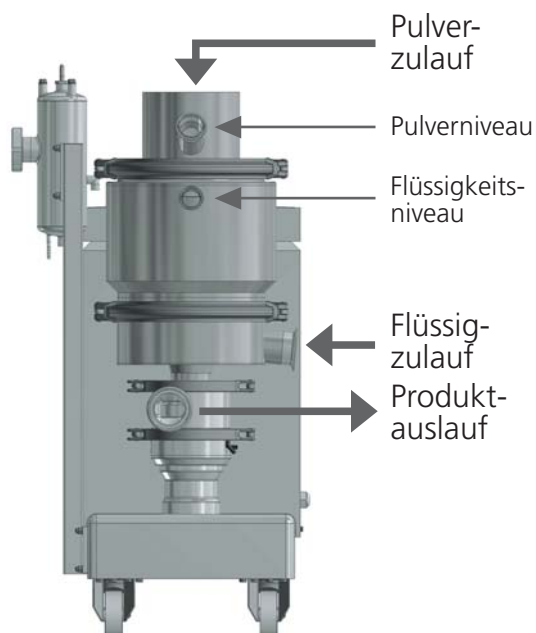


YTRON® ContiCone

YTRON-ContiCone ist ein neues Produkt auf der Basis der bewährten YTRON-ZC Pulverdispergiermaschinen. Hierbei wird bei einem kontrolliertem Durchfluss der flüssigen Phase eine definierte Menge an Trockenstoff spontan dispergiert.



YTRON-ContiCone ist so konzipiert, dass sowohl Pulver als auch Flüssigkeiten mit kontrollierten Mengen dispergiert werden können. Somit ist die **ContiCone**-Technologie eine interessante Lösung in Verbindung mit den YTRON Pulverlöseanlagen.

Die **ContiCone**-Technologie ermöglicht ein hohes Mass an Regelgenauigkeit bei gleichzeitiger Dispergierung im InLine-Prinzip mit Konzentrationen bis zu 50% oder höher. Die geschlossene Ausführung der YTRON-ContiCone minimiert die Staubentwicklung im Produktionsbereich.

Typische Anwendungen finden sich in der Kosmetik, der Lebensmittelindustrie sowie bei speziellen chemischen Prozessen.

YTRON® PROCESS TECHNOLOGY

Ausführung	ZC-0	ZC-1	ZC-3
Wasser/Flüssig-Durchsatz (l/h)	700... 2.400	4.000...10.000	9.000...18.000
Pulverdurchsatz (kg/h) max.	500	2.000	4.500
Drehzahl (1/min)	6.000	6.500	5.000
Antriebsleistung (kW)	2,20	7,50	15,00
Gleitringdichtung einfach wirkend	Ja	Ja	Ja
Gleitringdichtung doppelt wirkend	Ja (Option)	Ja (Option)	Ja (Option)
Flüssig-Zulauf	DN 25	DN 40	DN 50
Flüssig-Auslauf	DN 25	DN 40	DN 65
Pulver-Zulauf	DN 100	DN 150	DN 200
Standard-Abmessungen (mm) ca.	410x255x470	925x455x660	925x455x730

Weitere Grössen bis zu 90.000 l/h (55kW) finden Sie im ZC-Katalog S. 8.
Technische Änderungen vorbehalten.

Verkauf & Service von Hygiene- und Industripumpen

Lättfeld 2 · CH-6142 Gettnau
Telefon +41 62 544 33 00 · Fax +41 62 544 33 10
contact@haenytec.ch · www.haenytec.ch

HÄNYTEC
Pumpen · Prozesse · Service